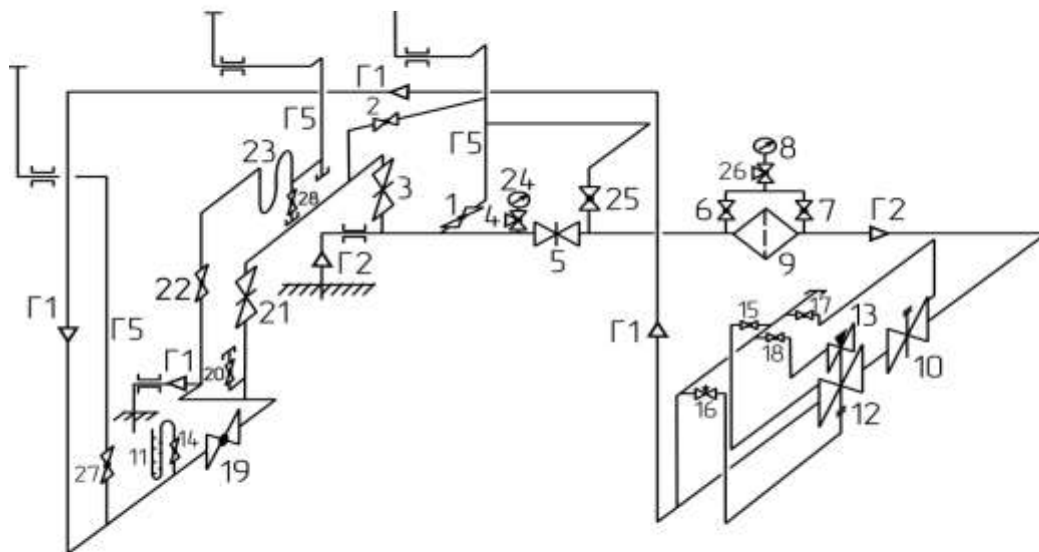


Додаток 16 до Правил технічної експлуатації систем газопостачання
(пункт 1 глави 2 розділу V)

Рекомендована схема обладнання ПРГ



Схему склав _____

«ЗАТВЕРДЖУЮ»

« » 20 р.

№ по схемі	Найменування обладнання
1,29,27	Кран пружинно-пружинний
2	Кран боковий
3,21	Засувка бокова
4,26	Кран пружинний
5	Засувка бокова
6,7	Кран об'ємний з двома фільтрами
8,24	Манометр пружинний
9	Фільтр
10	Залишковий запірний клапан
11	Манометр
12	Редуктор тиску
13	Редуктор карбонний
14	Кран боковий манометра
15	Кран інтуляційний зні роз'єднано тиску
16	Вентиль підняв-опустив інтуляційний ліній
17	Кран інтуляційний ліній ЗЗК
18	Кран інтуляційний ліній редуктора карбонний
19	Кран боковий
20	Кран манометра при роботі на боковий
22	Кран зліва-ліва
23	Гідравлізатор
28	Залишковий кран зліва-ліва

Найменування	Позначення
Кран пружинний	
Засувка	
Кран пружинний	
Манометр пружинний	
Фільтр	
Залишковий запірний клапан	
Манометр	
Редуктор тиску	
Редуктор карбонний	
Вентиль роз'єднаний	
Гідравлізатор	
Кран зліва-ліва	

Рекомендована форма режимної карти ПРГ

Режимна картка ПРГ номер _____

Адреса розташування _____

$P_{\text{вх}}$, МПа	$P_{\text{вих}}$ (максимальний робочий тиск), дПа	$P_{\text{роб}}$, дПа	Межі спрацювання ЗСК, дПа		Межа спрацювання ЗСК, дПа
1	2	3	4		5
			Верхній		
			Нижній		

Рекомендована форма графіку проведення обслуговування ПРГ

Графік проведення обслуговування (ПРГ) на 20__ рік

№ з/п	Найменування робіт	Цілодобово	Один раз на місяць	Один раз на шість місяців	Один раз на рік	Примітка
1	2	3	4	5	6	7
1	Періодичний огляд ПРГ з регулюючими клапанами «нормально відкрито» і «нормально закрито»	x				
2	Періодичний огляд ПРГ		x			
3	Періодичне технічне обслуговування				x	
4	Регулювання обладнання ПРГ і перевірка параметрів спрацювання запобіжно-скидного клапану і запобіжно-запінного клапану			x		
5	Капітальний ремонт ПРГ	По результатам оцінки технічного стану				
6	Перевірка правильності показів манометрів, встановлених в ПРГ поверненням вказівної стрілки на нульову поділку	При проведенні періодичного огляду				
7	Перевірка правильності показів манометрів, встановлених в ПРГ за допомогою контрольного засобу вимірювальної техніки			x		

Додаток 19 до Правил технічної експлуатації систем газопостачання (абзац другий пункту 11 глави 2 розділу V)

Рекомендована форма графіку проведення обслуговування та ремонтів систем телеметричного контролю

Графік проведення обслуговування та ремонтів систем телеметричного контролю на 20__ рік

№ з/п	Найменування робіт	Щозміни	один раз на три місяці	Примітка
1	2	3	4	5
1	Періодичний контроль роботи системи телеметричного контролю	х		
2	Періодичний огляд обладнання системи телеметричного контролю	Одночасно з періодичним оглядом (обходом) ПРГ, установки електрохімічного захисту		
3	Перевірка технічного стану системи телеметричного контролю		х	
4	Поточний ремонт	За результатами перевірки технічного стану		
5	Капітальний ремонт	За результатами поточного ремонту		

Додаток 20 до Правил технічної експлуатації систем газопостачання (абзац третій пункту 11 глави 2 розділу V)

Рекомендована форма маршрутної карти періодичного огляду ПРГ

Маршрутна карта періодичного огляду ПРГ
Маршрут № _____

Зведена інформація

№ з/п	Найменування об'єкту огляду та адреса	Рік введення в експлуатацію	Архівний номер	Інвентарний номер	Державний номер	Примітки
1	2	3	4	5	6	7
1						
2						

Розрахунок трудовитрат

№ з/п	Найменування	Одиниця вимірювання	Кількість ліній	Посилання на норматив	Посилання на документ, яким затверджено норму часу, люд/год	Трудовитрати люд/год	Примітка
1	2	3	4	5	6	7	8
1							
2							

Додаток 21 до Правил технічної експлуатації систем газопостачання (абзац десятий пункту 12 глави 2 розділу V)

Рекомендована форма журналу реєстрації результатів періодичного огляду (обходу) ПРГ

ПРГ № _____ адреса _____

Журнал
реєстрації результатів періодичного огляду (обходу) ПРГ

Термін зберігання три роки

Результати періодичного огляду (обходу) ПРГ

№ з/п	Дата обходу	Час обходу	Результати обходу	Тиск природного газу, МПа		Посада, прізвище, власне ім'я та по батькові (за наявності), підпис особи, що виконувала обхід	Посада, прізвище, власне ім'я та по батькові (за наявності), підпис контролюючої особи
				на вході (I лінія; II лінія)	на виході (I лінія; II лінія)		
1	2	3	4	5	6	7	8
1							
2							

Додаток 22 до Правил технічної експлуатації систем газопостачання (абзац одинадцятий пункту 12 глави 2 розділу V)

**Рекомендована форма журналу виконаних робіт
на системах телеметричного контролю**

Журнал виконаних робіт на системах телеметричного контролю

Термін зберігання один рік

№ з/п	Дата	Адреса та/або номер пункту редукування природного газу	Виконані роботи	Посада, прізвище, власне ім'я, по батькові (за наявності) та підпис особи, що виконала роботу
1	2	3	4	5
1				
2				

**Рекомендована форма акту
первинної, періодичної перевірки та прочищення
димових і вентиляційних каналів комунально-побутових об'єктів,
житлових та громадських будинків**

Акт номер _____
первинної, періодичної перевірки та прочищення
димових і вентиляційних каналів комунально-побутових об'єктів, житлових та
громадських будинків
(необхідне підкреслити)

місце складання _____ «_____» _____ 20__ року

Суб'єктом господарювання _____

(прізвище, власне ім'я, по батькові (за наявності) фізичної особи-підприємця/
найменування юридичної особи (надалі – суб'єкт господарювання))

виконана перевірка та прочистка димових і вентиляційних каналів в житловому
будинку, комунально-побутовому об'єкті, громадському будинку,
розташованому за адресою: _____, вулиця
_____, будинок номер _____, квартира (приміщення)
номер _____.

Розташовано газовикористовуюче обладнання: _____.

Власник (орендар (наймач)/управитель/управитель багатоквартирного будинку
(далі – БКБ)) об'єкта _____.

(прізвище, власне ім'я, по батькові (за наявності) власника
(орендаря (наймача)/управителя/управителя БКБ))

На момент перевірки встановлено:

1. Димові канали виконано з: _____.

2. Вентиляційні канали виконано з: _____.

3. Площа перерізу складає:

димові канали _____ мм²;

димові канали _____ мм²;

вентиляційні канали _____ мм²;

вентиляційні канали _____ мм².

4. З'єднувальна димовідвідна труба, що приєднує газовий прилад до димового каналу, виконана з матеріалу: _____ та її перетин складає _____ мм².
5. Довжина вертикальної ділянки димовідвідної труби _____ м.
6. Сумарна довжина горизонтальних ділянок димовідвідної труби _____ м.
7. Кількість поворотів димовідвідної труби _____.
8. Наявність та справність перетинки в димові канали _____.
9. Прохідність каналів та наявність тяги _____.
10. Відокремленість каналів _____.
11. Справність оголовка _____.
12. Правильність розташування оголовка відносно даху _____.
13. Розташування оголовка із врахуванням зони вітрового підпору _____.
14. Відсутність тріщин на зовнішніх поверхнях димових каналів _____, вентиляційних каналів _____.
15. Наявність «кишені» та люка для очищення _____.
16. Величина тяги в каналах на день перевірки:
димові канали _____ Па;
димові канали _____ Па;
вентиляційні канали _____ м/сек;
вентиляційні канали _____ м/сек.
17. Величину тяги перевірено засобом вимірювальної техніки (далі – ЗВТ): _____, номер _____.
18. Дата останньої повірки ЗВТ: _____.
19. Кратність повітрообміну приміщення складає _____.
20. Кратність повітрообміну перевірена ЗВТ: _____, номер _____.

21. Дата останньої повірки ЗВТ: _____ .

Висновок:

димові і вентиляційні канали за адресою: _____,
вулиця _____, будинок номер _____, квартира (приміщення)
номер _____, придатні до експлуатації;
димові і вентиляційні канали за адресою: _____,
вулиця _____, будинок номер _____, квартира (приміщення)
номер _____, непридатні до експлуатації з причин: _____

Власника (орендаря (наймача)/управителя/управителя БКБ) попереджено про заборону користування газовикористовуючим обладнанням:

(Власне ім'я та ПРІЗВИЩЕ власника)

(час)

(підпис)

Акт перевірки та прочистки димових і вентиляційних каналів передано до оператора газорозподільної системи _____, відповідного територіального органу Держенергонагляду _____.

Висновок Держенергонагляду щодо відповідності суб'єкта господарювання вимогам з забезпечення належного виконання робіт з технічного обслуговування димових і вентиляційних каналів комунально-побутових об'єктів, житлових та громадських будинків від « ____ » _____ 20__ року № _____.

Працівник суб'єкта
господарювання
МП (за наявності)

(підпис, Власне ім'я та ПРІЗВИЩЕ)

Власник (орендар (наймач)
/управитель/управитель БКБ)
МП (за наявності)

(підпис, Власне ім'я та ПРІЗВИЩЕ)

Додаток 25 до Правил технічної експлуатації систем газопостачання
(абзац третій пункту 2 глави 6 розділу V)

Висновок

Держенергонагляду щодо відповідності суб'єкта господарювання вимогам з забезпечення належного виконання робіт з технічного обслуговування димових і вентиляційних каналів комунально-побутових об'єктів, житлових та громадських будинків

від «___» _____ року № _____
(дата видачі висновку)

Було розглянуто:

1. Заява _____

(прізвище, власне ім'я, по батькові (за наявності)) фізичної особи-підприємця/
найменування юридичної особи (надалі – суб'єкт господарювання)

_____, що додається до Висновку Держенергонагляду щодо відповідності суб'єкта господарювання вимогам з забезпечення належного виконання робіт з технічного обслуговування димових і вентиляційних каналів комунально-побутових об'єктів, житлових та громадських будинків (далі – Висновок відповідності) у копії від _____

(дата реєстрації та вхідний реєстраційний індекс документа)

2. Суб'єкт господарювання має у власності інформаційно-комунікаційну систему, яка має забезпечувати автоматизацію керування, моніторингу перевірки та очищення димових і вентиляційних каналів комунально-побутових об'єктів, житлових та громадських будинків на яку побудована комплексна система захисту інформації з підтвердженою відповідністю.

Атестат відповідності комплексної системи захисту інформації зареєстрований в Адміністрації Держспецзв'язку від «___» _____ 20__ року за № _____.

Загальний Висновок: на підставі вищезазначеного Держенергонагляд встановив: суб'єкт господарювання _____

(прізвище, власне ім'я, по батькові (за наявності)) фізичної особи-підприємця/
найменування юридичної особи (надалі – суб'єкт господарювання)

відповідає вимогам встановленим підпунктами 1–2 пункту 6 розділу V цих Правил.

Додаток: заява суб'єкта господарювання на _____ аркушах в одному примірнику.

(найменування
посади керівника
органу державного
нагляду
(контролю)/його
заступника)

(підпис)

(Власне ім'я та ПРІЗВИЩЕ)

Додаток 26 до Правил технічної експлуатації систем газопостачання (пункт 3 глави 7 розділу V)

Заява
на отримання висновку відповідності суб'єкта господарювання вимогам з забезпечення належного виконання робіт з технічного обслуговування димових і вентиляційних каналів комунально-побутових об'єктів, житлових та громадських будинків

вихідний номер _____ від _____

Прошу здійснити перевірку відповідності суб'єкта господарювання вимогам з забезпечення належного виконання робіт з технічного обслуговування димових і вентиляційних каналів комунально-побутових об'єктів, житлових та громадських будинків та видати висновок відповідності.

Відомості про суб'єкта господарювання _____

(для юридичної особи: найменування юридичної особи, місцезнаходження, код згідно з ЄДРПОУ, номер телефону, адреса електронної пошти;

для фізичної особи-підприємця: прізвище, власне ім'я та по батькові (за наявності), серія (за наявності) і номер паспорта громадянина України, ким і коли виданий, місце проживання, реєстраційний номер облікової картки платника податків, номер телефону, адреса електронної пошти/е-паспорт/ ID-картка з паперовим витягом із Єдиного державного демографічного реєстру).

Додатки:

1. Належним чином завірена копія дійсного атестата відповідності КСЗІ ІКС суб'єкта господарювання на _____ аркушах.

(підпис)

(Власне ім'я та ПРІЗВИЩЕ
уповноваженої особи суб'єкта
господарювання/фізичної особи-
підприємця)

Примітка: реєстраційний номер облікової картки платника податків не зазначається фізичними особами-підприємцями, які через свої релігійні переконання відмовляються від його прийняття та повідомили про це відповідний орган ДПС і мають відмітку в паспорті чи в ID картці.

Додаток 27 до Правил технічної
експлуатації систем газопостачання
(абзац третій пункту 5 глави 9 розділу V)

Рекомендована форма журналу проведення тренувальних занять з бригадами АДС

Журнал проведення тренувальних занять з бригадами АДС

Термін зберігання один рік

№ з/п	Дата та час	Посада, прізвище, власне ім'я та по батькові (за наявності) учасників заняття	Підпис	Тема заняття, місце проведення	Зміст заняття та зауваження за результатами їх проведення	Посада, прізвище, власне ім'я та по батькові (за наявності), підпис, хто проводив заняття
1	2	3	4	5	6	7
1						
2						

Додаток 28 до Правил технічної експлуатації систем газопостачання (абзац другий пункту 9 глави 9 розділу V)

Примірний (рекомендований) перелік оснащення спеціалізованих (аварійних) автомобілів АДС

№	Група	Найменування	Одиниця виміру	Кількість для стандартної комплектації	Кількість для мінімальної комплектації
1	2	3	4	5	6
1	Засоби зв'язку, фіксації та передачі даних	Автономний засіб зв'язку (між автомобілем і диспетчерською)	шт.	1	1
2	Засоби зв'язку, фіксації та передачі даних	Мобільний телефон (смартфон)	шт.	1	1
3	Засоби зв'язку, фіксації та передачі даних	Мегафон (гучномовець)	шт.	1	1
4	Обладнання автомобіля	Світло-звуковий пристрій синього кольору	шт.	1	1
5	Обладнання автомобіля	Домкрат автомобільний	шт.	1	1
6	Обладнання автомобіля	Трос буксирний	шт.	1	1
7	Обладнання автомобіля	Ключ балонний	шт.	1	1
8	Обладнання автомобіля	Автомобільний насос ручний, або компресор	шт.	1	1
9	Обладнання автомобіля	Знак аварійної зупинки	шт.	1	1

1	2	3	4	5	6
10	Обладнання автомобіля	Противідкатні упори	шт.	2	2
11	Обладнання автомобіля	Аптечка медична	шт.	1	1
12	Обладнання автомобіля	Вогнегасник ВВК-1,4	шт.	1	1
13	Знаки безпеки	Табличка попереджувальна «Небезпечно газ»	шт.	2	2
14	Знаки безпеки	Стрічка сигнальна з написом «Обережно газ» 100 м	шт.	1	2
15	Знаки безпеки	Шпильки огорожувальні (секції огорожувальні)	шт.	5	7
16	Знаки безпеки	Конус дорожній гумовий 520 мм	шт.	2	
17	Знаки безпеки	Дорожній знак ПДР 4.7 з підставкою «Об'їзд перешкоди правого боку» (комплект)	шт.	1	
18	Знаки безпеки	Дорожній знак ПДР 4.8 з підставкою «Об'їзд перешкоди лівого боку» (комплект)	шт.	1	
19	Знаки безпеки	Дорожній знак ПДР 1.37 з підставкою «Дорожні роботи» (комплект)	шт.	1	

1	2	3	4	5	6
20	Знаки безпеки	Дорожній знак ПДР 3.21 з підставкою «В'їзд заборонено» (комплект)	шт.	2	2
21	Знаки безпеки	Дорожній знак ПДР 3.43 з підставкою «Небезпека» (комплект)	шт.	2	
22	Засоби захисту безпеки	Вогнегасник ВВК-5	шт.	1	1
23	Засоби захисту безпеки	Рукавиці діелектричні (пара)	шт.	1	1
24	Засоби захисту безпеки	Покривало протипожежне (кошма) 2*2,5	шт.	1	1
25	Засоби захисту безпеки	Протигаз шланговий ПШ-1 (комплект)	шт.	3	
26	Засоби захисту безпеки	Рятувальний пояс (комплект)	шт.	3	
27	Засоби захисту безпеки	Мотузка страхувальна (комплект)	шт.	3	
28	Засоби захисту безпеки	Шунтуюча перемичка	шт.	1	1
29	Засоби освітлення	Світильник вибухозахищений	шт.	1	1
30	Прилади	Течошукач природного газу	шт.	2	2
31	Прилади	Газоаналізатор (етан, метан)	шт.	1	
32	Прилади	Газоаналізатор СО	шт.	1	1

1	2	3	4	5	6
33	Прилади	Електронний дифманометр (0-10кПа)	шт.	1	1
34	Прилади	Стрілочні манометри (0-0,6 МПа, 0-1,6 МПа) (комплект)	шт.	1	1
35	Прилади	Високочутливий трасошукач	шт.	На складі АДС	
36	Прилади	Анемометр	шт.	1	1
37	Інструменти та пристосування	Пережим для ПЕ труб гідравлічний	шт.	На складі АДС	
38	Інструменти та пристосування	Пережим для ПЕ труб ручний	шт.	2	1
39	Інструменти та пристосування	Комплект різенарізного інструменту (клути 15-50 для нарізання зовнішньої різі) (набір)	шт.	1	
40	Інструменти та пристосування	Набір головок торцевих (комплект)	шт.	1	1
41	Інструменти та пристосування	Ключ трубний № 3	шт.	1	1
42	Інструменти та пристосування	Ключ трубний № 4	шт.	1	1
43	Інструменти та пристосування	Ключ трубний № 5	шт.	1	
44	Інструменти та пристосування	Ключ для підземних кранів	шт.	1	1
45	Інструменти та пристосування	Відро оцинковане	шт.	1	1

1	2	3	4	5	6
46	Інструменти та пристосування	Шланг Ø 10 мм (до 40 м)	шт.	1	1
47	Інструменти та пристосування	Кувалда	шт.	1	1
48	Інструменти та пристосування	Пилка по металу	шт.	1	1
49	Інструменти та пристосування	Пилка по дереву	шт.	1	1
50	Інструменти та пристосування	Сокира	шт.	1	1
51	Інструменти та пристосування	Гак фомка	шт.	1	1
52	Інструменти та пристосування	Гачки для відкривання кришок колодязів та коверів	шт.	2	2
53	Інструменти та пристосування	Клини для фіксації кришок колодязів та коверів	шт.	2	2
54	Інструменти та пристосування	Лом будівельний 24 мм	шт.	1	
55	Інструменти та пристосування	Лопата штикова	шт.	1	
56	Інструменти та пристосування	Лопата американка (совкова)	шт.	1	
57	Інструменти та пристосування	Шпилька (для шпилькування)	шт.	1	1
58	Обладнання	Драбина металева не менше 4 м	шт.	1	1

1	2	3	4	5	6
59	Обладнання (для міської міцевості)	Гідравлічна маслостанція (комплект)	шт.	На складі АДС	
60	Обладнання (для міської міцевості)	Вентилятор гідравлічним приводом функцією аспіратора (комплект)	3 шт. 3	На складі АДС	
61	Обладнання	Шламова помпа (комплект)	шт.	На складі АДС	
62	Обладнання	Гайколом ручний гідравлічний	шт.	1	1
63	Матеріали	Заглушки сталеві для фланців 25–150 мм (комплект)	шт.	1	1
64	Матеріали	Бандажі металеві для труб 25–150 мм (комплект)	шт.	1	1
65	Матеріали	Заглушки 15-50 мм (комплект)	шт.	1	1
66	Матеріали	Прокладки ущільнюючі фланцеві 25-150 мм (комплект)	шт.	3	3
67	Матеріали	Технічна пластина МБС 3 або 4 мм	м ²	0,3	0,3
68	Матеріали	Болти з гайками та шайбами (М10х100 - М22х100) (комплект кожного типорозміру)	шт.	8	8

1	2	3	4	5	6
69	Матеріали	Мастило для кранів (тугоплавке мастило)	кг	1	1

Додаток 29 до Правил технічної
експлуатації систем газопостачання
(абзац перший пункту 8 глави 10 розділу V)

**Рекомендована форма примірної маршрутної карти
періодичного огляду засобів ЕХЗ
(з прикладом оформлення)**

Маршрутна карта періодичного огляду засобів ЕХЗ
Маршрут №

№ з/п	Найменування об'єкту огляду	Рік введення в експлуатацію	Архівний номер	Інвентарний номер	Державний номер	Примітка
1	2	3	4	5	6	7
1						
2						

Склав:

(найменування посади)

(підпис)

(Власне ім'я та ПРІЗВИЩЕ)

Перевірив:

(найменування посади)

(підпис)

(Власне ім'я та ПРІЗВИЩЕ)

Додаток 30 до Правил технічної експлуатації систем газопостачання (абзац перший пункту 8 глави 10 розділу V)

Рекомендована форма графіку обслуговування установок ЕХЗ

Графік обслуговування установок ЕХЗ на 20__ рік

№ з/п	Найменування робіт	Чотири рази на місяць	Один раз на місяць	Один раз на три місяці	Один раз на шість місяців	Один раз на рік	Примітка	
1	2	3	4	5	6	7	8	
1	Періодичний огляд установок катодного захисту без телеконтролю		x					
2	Періодичний огляд установок дренажного захисту без телеконтролю	x						
3	Періодичний огляд установок катодного захисту з телеконтролем в режимі реального часу			x				
4	Періодичний огляд установок дренажного захисту з телеконтролем в режимі реального часу			x				
5	Періодичний огляд установок протекторного захисту				x			
6	Перевірка ефективності роботи установок ЕХЗ			x				
7	Технічне обслуговування установок ЕХЗ					x		
8	Поточний ремонт установок ЕХЗ	За потребою						

1	2	3	4	5	6	7	8	
9	Капітальний ремонт установок ЕХЗ	За дефектними актами						
10	Перевірка справності ізоляційного з'єднання					x		
11	Побудова діаграм зміщення потенціалів, або інфографіків				x			
12	Щорічний аналіз корозійного стану					x		

X - вказується запланована дата виконання робіт/дата фактичного виконання робіт
