

Додаток 1 до Правил технічної експлуатації систем газопостачання (абзац другий пункту 13 розділу III)

Перелік документів, що входять до технічної документації

1. Проектна документація на будівництво в частині газопостачання, розроблена та затверджена згідно з наказом Міністерства регіонального розвитку, будівництва та житлово-комунального господарства України від 16 травня 2011 року № 45 «Про затвердження Порядку розроблення проектної документації на будівництво об'єктів», зареєстрованим в Міністерстві юстиції України 01 червня 2011 року за № 651/19389.

2. Сертифікати, паспорти або інші документи виготовлювачів, які засвідчують відповідність встановленим вимогам технічних регламентів на устаткування, труби, арматуру, з'єднувальні деталі, зварювальні та ізоляційні матеріали.

3. Інструкції виготовлювачів з експлуатації газового та газовикористовуючого обладнання (устаткування).

4. Будівельно-технічні паспорти: підземного (надземного) газопроводу, газового вводу, внутрішньобудинкового (внутрішньоцехового) устаткування, ПРГ, оформлених відповідно до додатків Е, Ж, И до Кодексу 2:2021.

5. Протоколи перевіряння зварних стиків сталевих газопроводу радіографічним методом, протоколи механічних випробувань зварних стиків сталевих та поліетиленових газопроводів, протоколи перевіряння зварних стиків сталевих газопроводу ультразвуковим методом та протокол перевіряння якості стиків, виконаних контактним зварюванням та паянням, оформлених відповідно до додатків К, П, Р, С до Кодексу 2:2021.

6. Акт приймання електрозахисної установки в експлуатацію, оформлений відповідно до додатка П до Кодексу 2:2021.

7. Журнал виробництва робіт (для підземних газопроводів протяжністю понад 100 метрів), оформлений відповідно до додатка А до ДБН А.3.1-5:2016 «Організація будівельного виробництва», затверджені наказом Міністерства регіонального розвитку, будівництва та житлово-комунального господарства України від 05 травня 2016 року № 115, фотоматеріали виконання відповідальних вузлів) (далі – ДБН А.3.1-5:2016).

8. Акт приймання очищеної внутрішньої порожнини сталевих газопроводів, які підлягають оновленню (наявність відеофіксації підтвердження очищення внутрішньої порожнини оновлюваного газопроводу, акти проміжного приймання відповідно до додатка Г до ДБН А.3.1-5:2016).

9. Протокол перевіряння та атестат устаткування, використаного для зварювання поліетиленових труб (оригінал, або завірена копія) відповідно до РСН 358-91 «Положення про атестацію зварювального обладнання, що застосовується при зварювальних роботах під час будівництва та ремонту газопроводів із поліетиленових труб», затверджене Державним комітетом України по нагляду за охороною праці (постанова колегії від 16 червня 1993 року № 7).

10. Протоколи вхідного контролювання всіх конструкцій, виробів та матеріалів, застосованих під час будівництва.

11. Акти первинної перевірки і прочищення димових і вентиляційних каналів згідно з формою, наведеною у додатку 23 до цих Правил.

12. Акти на закриття прихованих робіт за формою додатку В, що визначений ДБН А.3.1-5:2016.

---

Додаток 2 до Правил технічної  
експлуатації систем газопостачання  
(абзац четвертий пункту 17 розділу III)

**Рекомендована форма експлуатаційного паспорту газопроводу**

Архівний номер \_\_\_\_\_

Державний код \_\_\_\_\_

Інвентарний номер майна по бухгалтерському обліку \_\_\_\_\_

Експлуатаційний паспорт газопроводу

\_\_\_\_\_ тиску, розташованого:

Область: \_\_\_\_\_

Населений пункт: \_\_\_\_\_

Адміністративний район: \_\_\_\_\_

Код КАТОТТГ: \_\_\_\_\_

Прокладеного: \_\_\_\_\_

В межах від \_\_\_\_\_ до \_\_\_\_\_

Зберігати постійно

### I. Загальні дані газопроводу

№ з/п	Найменування	Дані
1	2	3
1	Власність (приватна, комунальна, державна) (при зміні власності зазначити підстави)	
2	Проектний тиск, (МПа) (при зміні категорії тиску зазначити підстави)	
3	Дати:	
	закінчення будівництва газопроводу, (дата, місяць, рік)	
	введення в експлуатацію газопроводу, (дата, місяць, рік) (врізка та первинний пуск природного газу)	
4	Найменування проектної організації, яка розробила проект, номер проекту	
5	Найменування організації замовника	
6	Найменування будівельної організації, що побудувала газопровід	
7	Наявність приєднаних відгалужень	
8	Наявність переходів газопроводу через природні та штучні перешкоди	
9	Наявність паралельно прокладених комунікацій в охоронній зоні газопроводу	
10	Особливі зауваження	



### III. Наявність приєднаних відгалужень

№ з/п	Найменування	Адреса об'єкту	Характеристика			Спосіб прокладання	Рік приєднання	Витрата природного газу, м <sup>3</sup> /год	Примітки
			D зовнішній, мм	S, мм	L, мм				
1	2	3	4	5	6	7	8	9	10
1									
2									

### IV. Наявність переходів газопроводу через природні і штучні перешкоди та перетинів з комунікаціями

№ з/п	Найменування перешкоди	Місце розташування (номер пікета, номер житлового будинку тощо)	Глибина закладання газопроводу, м	Глибина закладання комунікації, м	Інші дані (футляр, пригрузи, свічка тощо)
1	2	3	4	5	6
1					
2					

**V. Перелік паралельно прокладених комунікацій, розташованих в охоронній зоні**

№ з/п	Найменування комунікації	Початок ділянки (номер пікета, номер житлового будинку тощо)	Кінець ділянки (номер пікета, номер житлового будинку тощо)	Відстань до комунікації		Спосіб прокладання комунікації
				Мінімальна, м	Максимальна, м	
1	2	3	4	5	6	7
1						
2						

**VI. Відомості про ремонтні роботи**

№ з/п	Дата	Місце виконання робіт (номер пікета, номер житлового будинку тощо)	Опис виконаних робіт	Посада, прізвище, власне ім'я та по батькові (за наявності) відповідальної особи	Підпис
1	2	3	4	5	6
1					
2					

**VII. Відомості про технічне обстеження газопроводу**

№ з/п	Дата	Опис виконаних робіт	Посада, прізвище, власне ім'я та по батькові (за наявності) відповідальної особи
1	2	3	4
1			
2			

**Рекомендована форма експлуатаційного паспорта газового колодязя**

Архівний номер \_\_\_\_\_

Державний код \_\_\_\_\_

Інвентарний номер по бухгалтерському обліку \_\_\_\_\_

Експлуатаційний паспорт газового колодязя

номер \_\_\_\_\_, розташованого:

Область: \_\_\_\_\_

Населений пункт: \_\_\_\_\_

Адміністративний район: \_\_\_\_\_

Код КАТОТТГ: \_\_\_\_\_

Місце розташування: \_\_\_\_\_

\_\_\_\_\_

Належність до газопроводу: інвентарний номер \_\_\_\_\_

інвентарний номер \_\_\_\_\_

інвентарний номер \_\_\_\_\_

Зберігати постійно







**IV. Відомості про ремонт і заміну пристроїв газового колодязя**

№ з/п	Дата проведення робіт	Найменування виконаних робіт	Посада, прізвище, власне ім'я та по батькові (за наявності) відповідальної особи
1	2	3	4
1			
2			

**V. Роботи, виконані по будівельній частині газового колодязя**

№ з/п	Дата проведення робіт	Найменування виконаних робіт	Посада, прізвище, власне ім'я та по батькові (за наявності) відповідальної особи
1	2	3	4
1			
2			

---

Додаток 4 до Правил технічної  
експлуатації систем газопостачання  
(абзац шостий пункту 17 розділу III)

**Рекомендована форма експлуатаційного паспорта ПРГ  
(ГРП, ГРПБ, ПГРП, ГРУ, ШГРП)**

Архівний номер \_\_\_\_\_  
Державний код \_\_\_\_\_  
Інвентарний номер майна по бухгалтерському обліку \_\_\_\_\_

Експлуатаційний паспорт ПРГ  
номер \_\_\_\_\_, розташованого:

Область: \_\_\_\_\_  
Населений пункт: \_\_\_\_\_  
Адміністративний район: \_\_\_\_\_  
Код КАТОТТГ: \_\_\_\_\_  
Тип ПРГ \_\_\_\_\_ ГРП, ГРПБ, ГРУ, ПГРП, ШГРП)  
Місце розташування: \_\_\_\_\_  
\_\_\_\_\_

Зберігати постійно

**I. Загальні дані ПРГ**

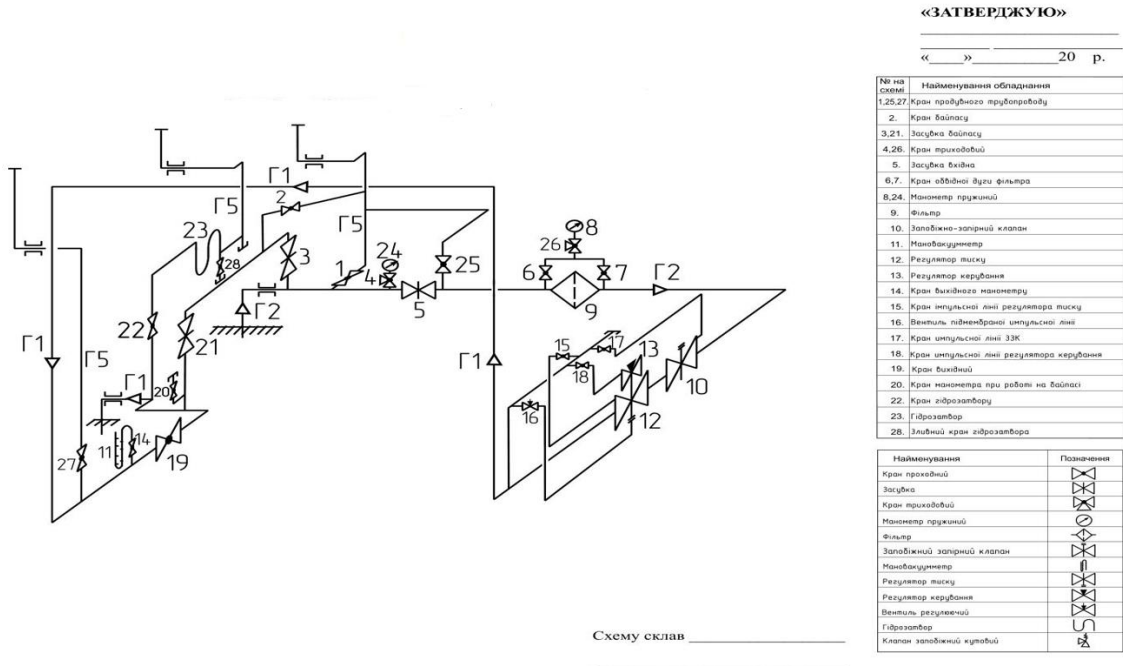
№ з/п	Найменування	Дані
1	2	3
1	Власність (приватна, комунальна, державна)	
2	Дати:	
	закінчення будівництва пункту редукування, (дата, місяць, рік)	
	введення в експлуатацію пункту редукування, (дата, місяць, рік)	
3	Найменування проєктної організації, яка розробила проєкт, номер проєкту	
4	Найменування організації замовника	
5	Найменування будівельної організації, що побудувала ПРГ	
6	Географічні координати розташування:	
	широта	
	довгота	
7	Особливі зауваження	

**II. Характеристика будівлі/шафи/контейнера ПРГ**

№ з/п	Найменування	Дані
1	2	3
1	Матеріал стін	
2	Матеріал підлоги	
3	Матеріал покрівлі	
4	Геометричні розміри будівлі/шафи/контейнеру зовнішні:	
	довжина, мм	
	ширина, мм	
	висота, мм	
5	Кількість допоміжних приміщень, шт.	
6	Тип системи опалення (централізована, індивідуальна, відсутня)	
7	Тип системи електропостачання (централізована, індивідуальна, відсутня)	
8	Система телеметричного контролю (марка, модель)	
9	Розміри легкоскридних конструкцій:	
	довжина, мм	
	ширина, мм	

1	2	3
10	Наявність огородження	
11	Розміри огородження в плані, м	

### III. Зразок аксонометричної схеми обладнання ПРГ (зразок оформлення)



### IV. Характеристика обладнання ПРГ (перша лінія)

№ з/п	Найменування	Дані
1	2	3
1	Проектний тиск на вході, МПа	
2	Проектний тиск на виході, МПа	
3	Проектна потужність, м <sup>3</sup> /год	
4	Фільтр (марка, модель)	
5	Запобіжний клапан (марка, модель)	
6	Регулятор тиску (марка, модель)	
7	Умовний вхідний діаметр регулятора, мм	
8	Умовний вхідний тиск регулятора, МПа	
9	Регулятор-монітор (марка, модель)	
10	Регулятор управління (марка, модель)	
11	Скидний клапан (марка, модель)	
12	Витратомір (марка, модель)	

**V. Характеристика обладнання ПРГ  
(друга лінія)**

№ з/п	Найменування	Дані
1	2	3
1	Проектний тиск на вході, МПа	
2	Проектний тиск на виході, МПа	
3	Проектна потужність, м <sup>3</sup> /год	
4	Фільтр (марка, модель)	
5	Запобіжний клапан (марка, модель)	
6	Регулятор тиску (марка, модель)	
7	Умовний вхідний діаметр регулятора, мм	
8	Умовний вхідний тиск регулятора, МПа	
9	Регулятор-монітор (марка, модель)	
10	Регулятор управління (марка, модель)	
11	Скидний клапан (марка, модель)	
12	Витратомір (марка, модель)	

**VI. Характеристика обладнання ПРГ  
(байпас)**

№ з/п	Найменування	Дані
1	2	3
1	Діаметр умовний, мм	
2	Кількість запірних пристроїв, шт.	

**VII. Відомості про ремонти, що виконувались на ПРГ**

№ з/п	Дата	Найменування обладнання	Посада, прізвище, власне ім'я та по батькові (за наявності) відповідальної особи
1	2	3	4
1			
2			

Додаток 5 до Правил технічної  
експлуатації систем газопостачання  
(абзац сьомий пункту 17 розділу III)

**Рекомендована форма експлуатаційного паспорту установки  
електрохімічного захисту**

Архівний номер \_\_\_\_\_  
Державний код \_\_\_\_\_  
Інвентарний номер майна по бухгалтерському обліку \_\_\_\_\_  
Експлуатаційний паспорт номер \_\_\_\_\_ установки електрохімічного захисту (УЕХЗ)

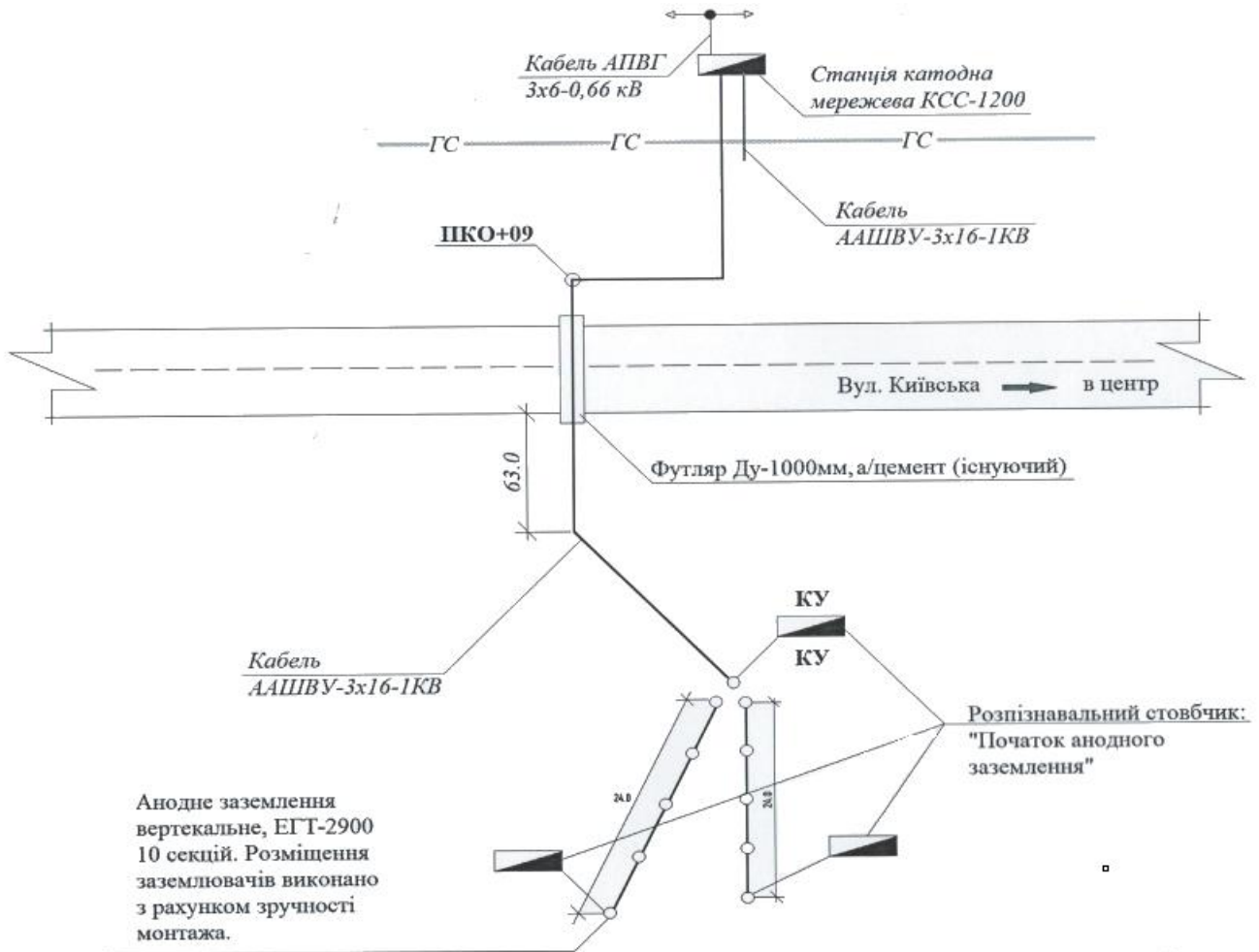
\_\_\_\_\_ (назва ділянок газопроводів, що захищається цією установкою)  
\_\_\_\_\_

Місце встановлення УЕХЗ (пикет або адреса) \_\_\_\_\_  
Дата початку експлуатації УЕХЗ \_\_\_\_\_

Зберігати постійно



**I. Ситуаційний план розташування складових установки  
(перетворювача та його захисного заземлення, з'єднувальної лінії до  
анодного заземлення (АЗ) і джерела електроживлення відносно газопроводу і  
суміжних комунікацій)  
(приклад оформлення)**









Додаток 6 до Правил технічної  
експлуатації систем газопостачання  
(абзац восьмий пункту 17 розділу III)

**Рекомендована форма експлуатаційного паспорту ізолюючого з'єднання**

Експлуатаційний паспорт номер \_\_\_\_\_ ізолюючого з'єднання

---

(назва газопроводу, на якому улаштовано ізолююче з'єднання (моноблок))

---

Місце, на якому влаштовано ізолююче з'єднання (моноблок) (пікет або адреса)

---

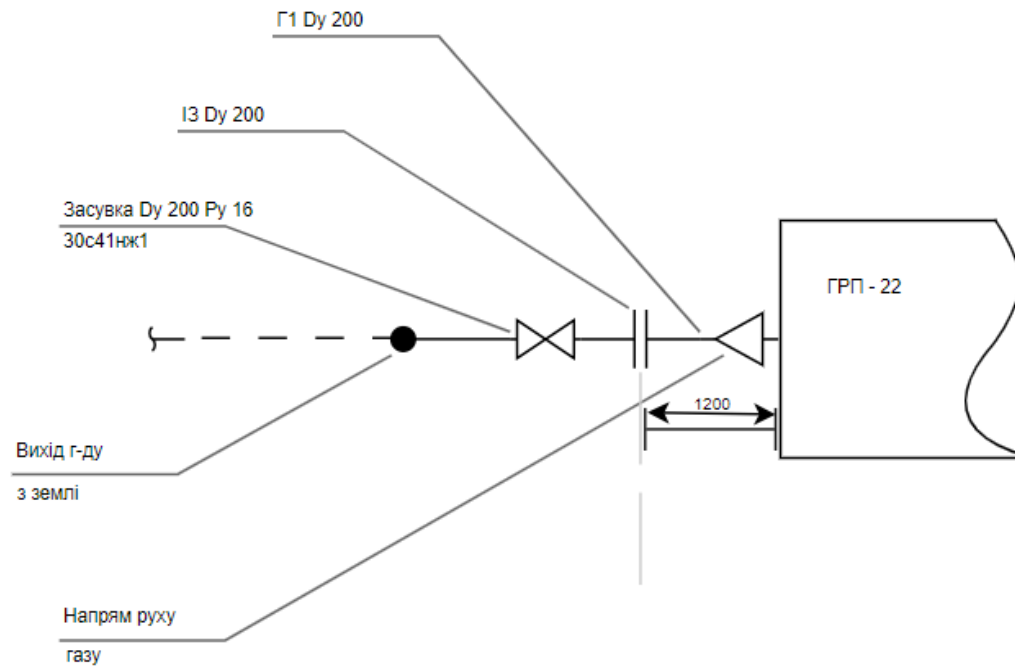
Дата початку експлуатації ізолюючого з'єднання (моноблока)

---

Належність до газопроводу інвентарний номер \_\_\_\_\_

Зберігати постійно

**I. Ситуаційний план ділянки газопроводу,  
на якій розташоване ізолююче з'єднання (моноблок) (з прикладом оформлення)**









Додаток 7 до Правил технічної  
експлуатації систем  
газопостачання  
(пункт 3 глави I розділу IV)

**Рекомендована форма акта приймання об'єкта системи газопостачання  
для проведення пусконаладжувальних робіт**

\_\_\_\_\_ (назва й адреса об'єкта)

« \_\_\_ » \_\_\_\_\_ 20\_\_ року

Приймальна комісія, утворена відповідно до \_\_\_\_\_ (далі – приймальна комісія)

(розпорядчий документ замовника відповідно до  
якого утворена приймальна комісія)

у складі:

голови комісії — представника замовника

\_\_\_\_\_ (прізвище, власне ім'я, по батькові (за наявності), посада)

членів комісії, представників:

генерального підрядника \_\_\_\_\_

(прізвище, власне ім'я, по батькові (за наявності), посада)

експлуатаційної організації \_\_\_\_\_

(прізвище, власне ім'я, по батькові (за наявності), посада)

представника експертної (спеціалізованої) організації (експерта технічного)

\_\_\_\_\_ (прізвище, власне ім'я, по батькові (за наявності), посада)

інженера технічного нагляду \_\_\_\_\_

(прізвище, ім'я, по батькові (за наявності), посада)

Встановили:

1. Генеральним підрядником \_\_\_\_\_

(назва організації)

подано до приймання для проведення пусконаладжувальних робіт об'єкта  
системи газопостачання \_\_\_\_\_

(тип встановленої автоматики)

На завершеному будівництвом об'єкті \_\_\_\_\_

(назва об'єкта)

2. Проект номер \_\_\_\_\_ розроблений \_\_\_\_\_  
(назва організації)

3. Будівництво системи газопостачання об'єкта було виконано в період:  
початок робіт \_\_\_\_\_, завершення робіт \_\_\_\_\_  
(місяць, рік) (місяць, рік)

4. Документація на завершений будівництвом об'єкт подана в обсязі, передбаченому Кодексом усталеної практики України 2:2021 «Газорозподільчі системи», затвердженого наказом Державного підприємства «Український науково-дослідний і навчальний центр проблем стандартизації, сертифікації та якості» від 18 листопада 2021 року № 445 (далі – Кодекс 2:2021) і цих Правил.

5. Об'єкт укомплектований атестованим обслуговувальним персоналом, на робочих місцях вивішено затвержені схеми системи газопостачання та інструкції з експлуатації.

6. Пусконаладжувальні роботи системи газопостачання з автоматикою безпеки та регулювання будуть виконувати \_\_\_\_\_  
(назва пусконаладжувальної організації)

за договором № \_\_\_\_\_ від «\_\_» \_\_\_\_\_ 20\_\_ року.  
Термін завершення робіт \_\_\_\_\_ від «\_\_» \_\_\_\_\_ 20\_\_ року.  
Приймальна комісія розглянула подану документацію, оглянула системи газопостачання, визначила відповідність виконаних будівельно-монтажних робіт проекту, провела: додаткові випробування (крім зафіксованих у виконавчій документації)

\_\_\_\_\_ (види випробувань)

Рішення приймальної комісії:

1. Будівельно-монтажні роботи виконані у повному обсязі згідно з проектною документацією та вимогами ДБН В.2.5-20:2018 «Газопостачання», затвержені відповідно до наказу Міністерства регіонального розвитку, будівництва та житлово-комунального господарства України від 15 листопада 2018 року № 305, Кодексу 2:2021 і цих Правил.

2. Поданий до приймання об'єкт системи газопостачання треба вважати прийнятим з «\_\_» \_\_\_\_\_ 20\_\_ року для проведення пусконаладжувальних робіт.
3. Цей акт приймання треба вважати підставою для дозволу на пуск природного газу для проведення пусконаладжувальних робіт.
4. Замовнику після закінчення пусконаладжувальних робіт потрібно подати документи для прийняття в експлуатацію закінченого будівництвом об'єкту відповідно до вимог містобудівного законодавства.

Представник замовника \_\_\_\_\_  
(прізвище, власне ім'я та по батькові  
(за наявності), підпис) МП (за наявності)

Представник генерального підрядника \_\_\_\_\_  
(прізвище, власне ім'я та по батькові  
(за наявності), підпис) МП (за наявності)

Представник експлуатаційної організації \_\_\_\_\_  
(прізвище, власне ім'я та по батькові  
(за наявності), підпис) МП (за наявності)

Представник експертної (спеціалізованої) організації (експерт технічний)  
\_\_\_\_\_  
(прізвище, власне ім'я та по батькові (за  
наявності), підпис) МП (за наявності)

Інженер технічного нагляду \_\_\_\_\_  
(прізвище, власне ім'я та по батькові  
(за наявності), підпис) МП (за наявності)

\_\_\_\_\_

Додаток 8 до Правил технічної  
експлуатації систем газопостачання  
(абзац третій пункту 4 глави 1 розділу V)

**Рекомендована форма акту реєстрації вимірювання тиску природного газу**

Акт реєстрації вимірювання тиску природного газу

№ з/п	Дата проведення вимірювання	Час проведення вимірювання	Адреса	Виміряний тиск (для газопроводів високого та середнього тисків – в МПа, низького – в дПа)	Примітки
1	2	3	4	5	6
1					
2					

---



Додаток 10 до Правил технічної експлуатації  
систем газопостачання  
(абзацу дев'ятого пункту 5 глави 1 розділу V)

**Рекомендована форма графіку технічного обслуговування запірної арматури та компенсаторів**

Графік технічного обслуговування запірної арматури та компенсаторів на 20\_\_ рік

№ з/п	Найменування робіт	Один раз на рік	Примітка
1	2	3	4
1	Контроль технічного стану	Під час огляду газопроводів	
2	Періодичне технічне обслуговування	х	
3	Поточний ремонт	За результатами періодичного технічного обслуговування	
4	Капітальний ремонт	За результатами поточного ремонту	

---

Додаток 11 до Правил технічної експлуатації систем газопостачання (абзац десятий пункту 5 глави 1 розділу V)

**Рекомендована форма графіку періодичного огляду (обходу) газопроводів та споруд на них**

Графік періодичних оглядів (обходів) трас газопроводів та споруд на них на 20\_\_ рік

№ з/п	Найменування робіт	Щоденно	Два рази на місяць	Один раз на місяць	Один раз на два місяці	Один раз на три місяці	Один раз на шість місяців	Примітка
1	2	3	4	5	6	7	8	9
1	Огляд трас підземних газопроводів низького тиску в забудованій частині населеного пункту			x				
2	Огляд трас підземних газопроводів високого і середнього тисків в забудованій частині населеного пункту		x					
3	Огляд трас підземних газопроводів усіх тисків у незабудованій частині населених пунктів					x		
4	Огляд трас підземних газопроводів низького тиску в забудованій частині населеного пункту при щорічному КПО				x			
5	Огляд трас підземних газопроводів високого і середнього тисків в забудованій частині населеного пункту при щорічному КПО			x				

1	2	3	4	5	6	7	8	9
6	Огляд трас підземних газопроводів усіх тисків у незабудованій частині населених пунктів при щорічному КПО						x	
7	Огляд трас надземних газопроводів усіх тисків						x	
8	Огляд трас газопроводів, що знаходяться в радіусі 15 метрів від місця проведення земляних робіт (до зникнення загрози пошкодження)	x						
9	Огляд трас новозбудованих і введених в експлуатацію газопроводів	Безпосередньо в день пуску і наступного дня						
10	Огляд трас газопроводів з тимчасово усуненим витіканням (струбцина, хомут, пережим, бинт, бандаж та інше)	Щоденно до проведення ремонту						
11	Огляд трас газопроводів розташованих на берегових частинах переходів через водні перешкоди і яри	Щоденно в період повені						
12	Виявлення порушень в охоронній зоні та оформлення документів на порушення	За необхідності						

Примітка:

\* – обхід газопроводів-вводів до житлових, громадських будинків та підприємств виконувати в терміни як для розподільних газопроводів;

X – вказується плановане виконання робіт.



Додаток 12 до Правил технічної  
експлуатації систем газопостачання  
(абзац дев'ятий пункту 6 глави 1 розділу V)

**Рекомендована форма журналу реєстрації результатів первинного, періодичного  
(чергового) і позачергового огляду (обходу) трас газопроводів**

Журнал реєстрації результатів первинного, періодичного (чергового) і позачергового  
огляду (обходу) трас газопроводів

Назва населеного пункту \_\_\_\_\_

Район (мікрорайон) \_\_\_\_\_

Маршрути №№ \_\_\_\_\_

Кількість аркушів \_\_\_\_\_

Почато \_\_\_\_\_

Закінчено \_\_\_\_\_

Термін зберігання один рік



Додаток 13 до Правил технічної експлуатації систем газопостачання (пункт 10 глави 1 розділу V)

**Періодичність оглядів (обходів) трас підземних та наземних газопроводів**

№ з/п	Газопроводи	Траси підземних/наземних (з обвалуванням) газопроводів		
		Низького тиску в забудованій частині населеного пункту	Високого і середнього тисків в забудованій частині населеного пункту	Усіх тисків у незабудованій частині населених пунктів
1	2	3	4	5
1	Новозбудовані та введені в експлуатацію	Безпосередньо в день пуску і наступного дня		
2	1) сталеві та поліетиленові, що експлуатуються в нормальних умовах та знаходяться у задовільному технічному стані, а також сталеві після реконструкції методом санації	Не рідше одного разу на місяць	Не рідше двох раз на місяць	Не рідше одного разу на три місяці
	2) такі самі при щорічній перевірці стану герметичності (щільності) газопроводу ЗВТ, з чутливістю не менше 0,001 % метану.	Не рідше одного разу на два місяці	Не рідше одного разу на місяць	Не рідше одного разу на шість місяців
3	З тимчасово усуненим витіканням (бинт, бандаж)	Щоденно до проведення ремонту		
4	Берегові частини переходів через водні перешкоди і яри	Щоденно в період повені		
<p>Примітка: газопроводи з дефектами підлягають обов'язковому приладовому технічному обстеженню з застосуванням ЗВТ; обхід газових мереж зовнішнього газопостачання житлових, громадських будинків та підприємств виконувати в строки як для розподільних газопроводів.</p>				

Додаток 14 до Правил технічної експлуатації систем газопостачання  
(абзац другий пункту 11 глави 1 розділу V)

**Рекомендована форма примірної маршрутної карти періодичного огляду газопроводів**

Маршрутна карта періодичного огляду газопроводів

Маршрут №

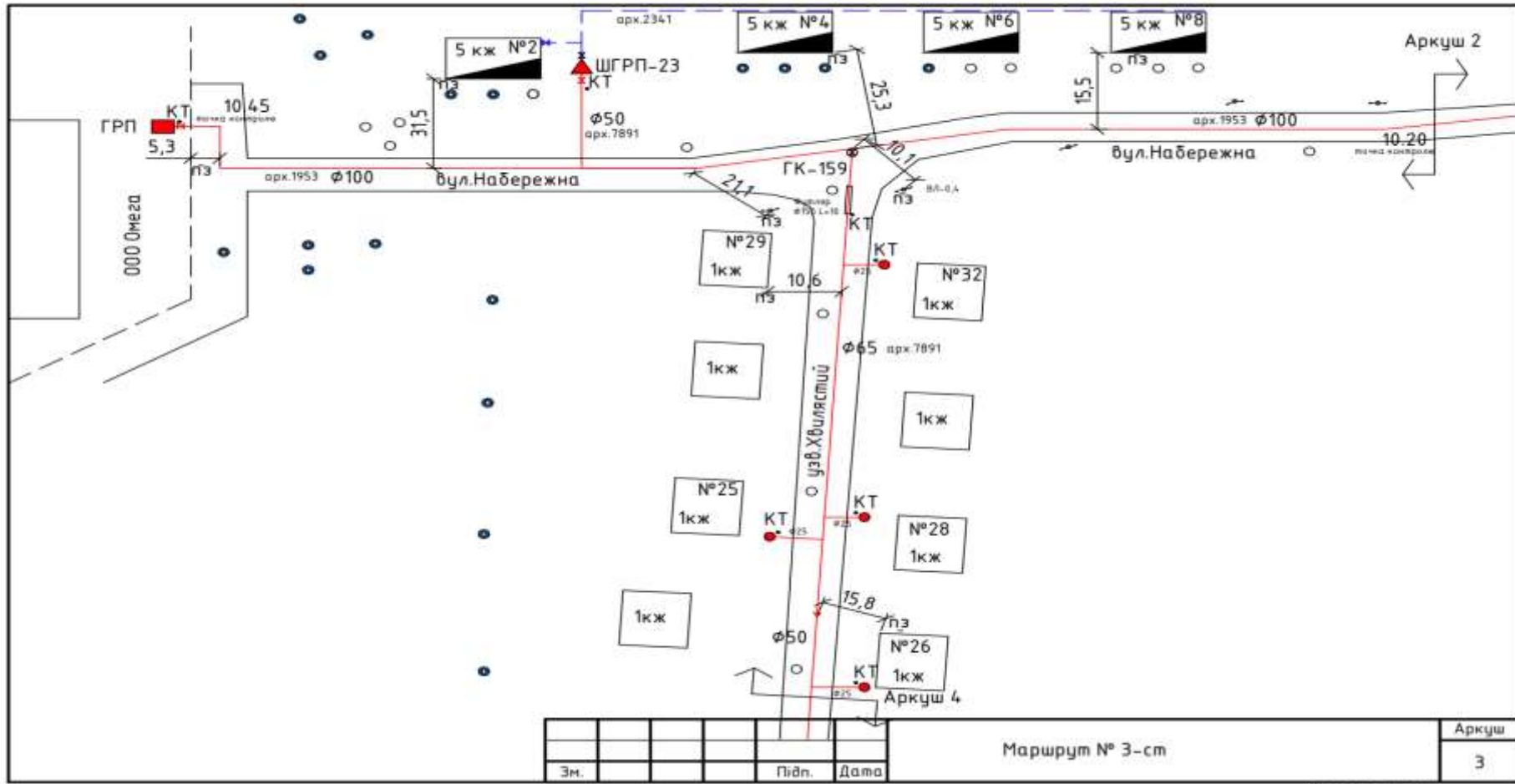
**Зведена інформація**

№ з/П	Найменування об'єкту огляду	Архівний номер	Інвентарний номер	Державний номер	Примітки
1	2	3	4	5	6
1					
2					
3					
4					











Додаток 15 до Правил технічної експлуатації систем газопостачання (абзац перший пункту 13 глави 1 розділу V)

**Рекомендована форма акту перевірки надійності ущільнення вводів і випусків інженерних підземних комунікацій (захисту від проникнення природного газу в підвали та технічні підпілля в місцях вводів інженерних комунікацій)**

Акт

перевірки надійності ущільнення вводів і випусків інженерних підземних комунікацій (захисту від проникнення природного газу в підвали та технічні підпілля в місцях вводів інженерних комунікацій)

\_\_\_\_\_ (місце складання)

«\_\_»\_\_\_\_\_20\_\_ року

Ми, що підписалися нижче, представник власника \_\_\_\_\_

\_\_\_\_\_ (найменування суб'єкта господарювання, посада, прізвище, власне ім'я, по батькові (за наявності) відповідального)

представник обслуговуючого суб'єкта господарювання \_\_\_\_\_

\_\_\_\_\_ (найменування суб'єкта господарювання, прізвище, власне ім'я, по батькові (за наявності) відповідального)

виконавець робіт по герметизації вводів і випусків інженерних комунікацій підвальної частини будівлі і технічного підпілля від проникнення газу в приміщення \_\_\_\_\_

(найменування суб'єкта господарювання, посада, прізвище, ім'я та по батькові (за наявності) відповідального)

на земельній ділянці \_\_\_\_\_

\_\_\_\_\_ (назва об'єкту)

по вулиці \_\_\_\_\_, номер житлового будинку \_\_\_\_\_ міста \_\_\_\_\_

(адреса об'єкту згідно проєкту та технічних умов)

встановили:

1. Герметизація вводів і випусків зроблена у відповідності з проєктом будівництва об'єкта.

2. Якість матеріалів, що застосовуються, добра і відповідає своєму призначенню.

## 3. Герметизовані вводи:

тепломережа;

каналізація;

водопровід;

дощовий стік;

електрокабель;

телефонна каналізація.

На основі вищевикладеного:

герметизація вводів (найменування вводів) – знаходиться в задовільному стані;

герметизація вводів (найменування вводів) – знаходиться в не задовільному стані і потребує приведенню до норм передбачених в проєкті (типовому проєктному рішенні (альбомі)).

Представник власника

МП

\_\_\_\_\_  
(підпис)\_\_\_\_\_  
(Власне ім'я та ПРІЗВИЩЕ)Представник обслуговуючого  
суб'єкта господарювання

МП

\_\_\_\_\_  
(підпис)\_\_\_\_\_  
(Власне ім'я та ПРІЗВИЩЕ)

Виконавець робіт

МП

\_\_\_\_\_  
(підпис)\_\_\_\_\_  
(Власне ім'я та ПРІЗВИЩЕ)

\_\_\_\_\_